



Professional **HEAVY DUTY**
GAS 18V-10 L

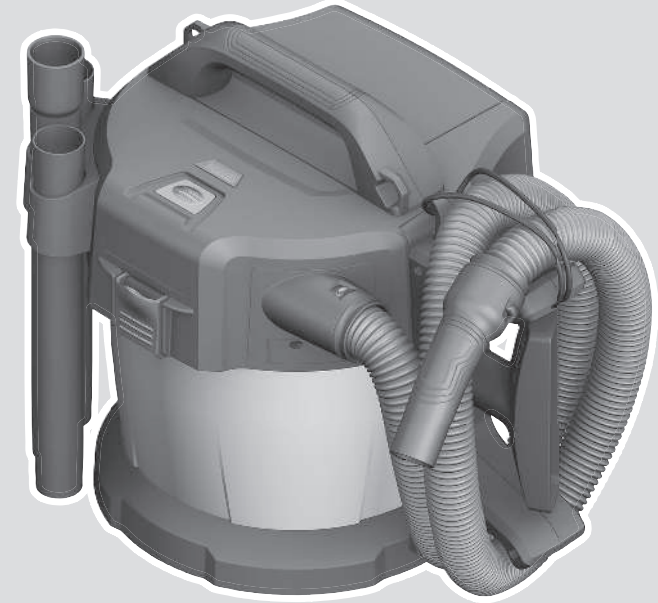
Robert Bosch Power Tools GmbH
70538 Stuttgart
GERMANY

www.bosch-pt.com

1 609 92A 6PG (2026.04) T / 17



1 609 92A 6PG

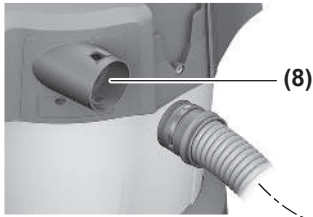


tr Orijinal işletme talimatı









(8)



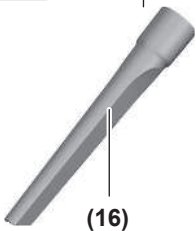
(13)



(14)



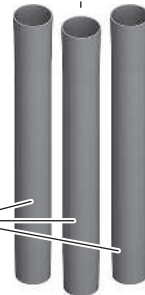
(15)



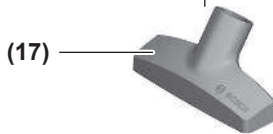
(16)



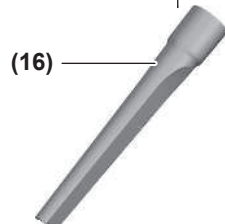
(17)



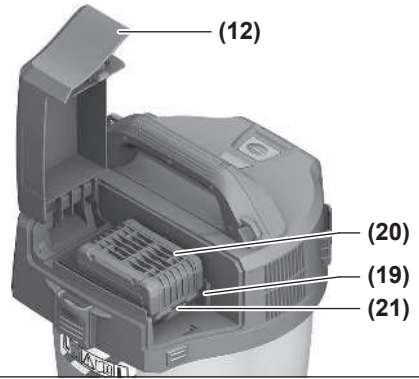
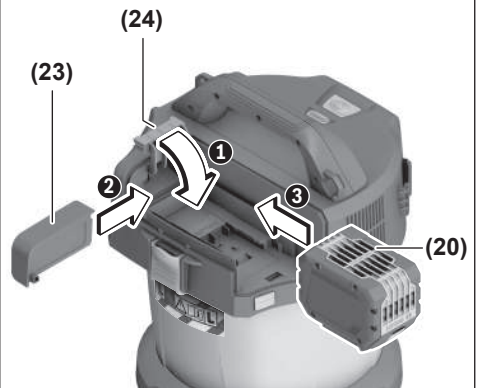
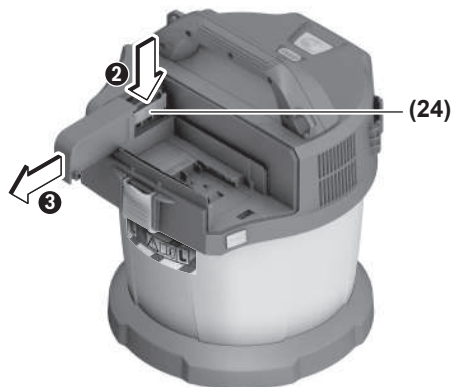
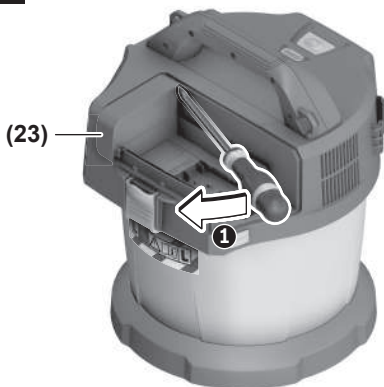
(18)



(17)



(16)

A1**A2****A3****A4****A5**

B**C****D****E****F****G**



Türkçe

Elektrikli süpürgeler için güvenlik talimatı



Bütün güvenlik talimatını ve uyarıları okuyun. Güvenlik talimatlarına ve uyarılara uyulmadığı takdirde elektrik çarpmasına, yangına ve/veya ciddi yaralanmalara neden

olunabilir.

Bütün uyarıları ve talimat hükümlerini ileride kullanmak üzere saklayın.

- ▶ **Bu elektrikli süpürge çocukların ve fiziksel, duyuşal veya zihinsel yetenekleri sınırlı veya yeterli deneyim ve bilgisi olmayan kişilerin kullanması için tasarlanmamıştır.** Aksi takdirde hatalı kullanım ve yaralanma tehlikesi vardır.
- ▶ **Çocuklara göz kulak olun.** Bu yolla çocukların elektrikli süpürge ile oynamasını önlersiniz.
- ▶ **Süpürülecek malzemelerle ilgili tüm güvenlik düzenlemelerine uyun.**
- ▶ **Kayın veya meşe ağacı tozlarını veya asbesti emdirmeyin.** Taş tozlarını emme işlemi yalnızca GAS 18V-10 L / Bosch tarafından kullanılması onaylanan toz emme sistemleriyle gerçekleştirilebilir. Bu maddeler kanserojen kabul edilir.
- ▶ **Kaya tozlarını sadece yasal sınır değerlerin altında kaldığı açıkça kanıtlanmış olan elektrikli el aletleri ve toz emme sistemleri kombinasyonları ile vakumlayın.** Kanıtları www.bosch-professional.com/dust/ adresinde bulabilirsiniz.

⚠ UYARI

Elektrikli süpürgeyi ancak, elektrikli süpürgeyi kullanımı,

emilen malzeme ve tasfiye hakkında yeterli bilgiyi aldıktan sonra kullanın. Aletin kullanımı hakkında dikkatli bilgi edinme hatalı kullanma ve yaralanma riskini azaltır.

⚠ UYARI

Bu elektrikli süpürge kuru maddelerin ve uygun önlemlerle

sıvıların emilmesine uygundur. Aletin içine sıvı sızması elektrik çarpmaya tehlikesini artırır.

- ▶ **Bu elektrikli süpürge ile örneğin benzin, yağ, alkol, çözücü madde gibi yanıcı veya patlayıcı maddeleri emdirmeyin.** Kızgın, yanıcı veya patlayıcı tozları emdirmeyin. Elektrikli süpürgeyi patlama olasılığı bulunan mekanlarda çalıştırmayın. Tozlar, buharlar veya sıvılar tutuşabilir veya patlayabilir.

⚠ UYARI

Köpük veya su dışarı çıkacak olursa elektrikli süpürgeyi hemen

kapatın ve hazneyi boşaltın. Aksi takdirde elektrikli süpürge hasar görebilir.

- ▶ **DIKKAT! Elektrikli süpürge sadece kapalı mekanlarda saklanabilir.**
- ▶ **DIKKAT! Şamandırayı düzenli aralıklarla temizleyin ve hasar olup olmadığını kontrol edin.** Aksi takdirde tam işlev sağlanamaz.

- ▶ **Çalışma yerinizin iyice havalandırılmasını sağlayın.**
- ▶ **Elektrikli süpürgeyi sadece kalifiye uzman personel tarafından ve orijinal yedek parça kullanılarak onarılmasını sağlayın.** Bu şekilde elektrikli süpürgeyi güvenliğini sağlarsınız.

⚠ UYARI

Elektrikli süpürge sağlığa zararlı toz içerir. Boşaltma ve bakım

işlerinin, toz haznesinin tasfiyesinin uzman personel tarafından yapılmasını sağlayın. Bu işler için uygun bir koruyucu donanım gereklidir. Filtre sistemi tam değilse ve dikkatlice takılmamışsa elektrikli süpürgeyi çalıştırmayın. Aksi takdirde sağlığınıza riskle atarsınız.

- ▶ **Çalışmaya başlamadan önce her defasında emme hortumunun düzgün işlev görüp görmediğini kontrol edin.** Bu işlem esnasında dışarı toz sızmasını önlemek için emme hortumunu elektrikli süpürgeye takılı bırakın. Aksi takdirde toz soluyabilirsiniz.
- ▶ **Elektrikli süpürgeyi doğrudan gelen su huzmesi ile temizlemeyin.** Elektrikli süpürgeyi üst parçası içine su sızması elektrik çarpmaya riskini artırır.
- ▶ **Aküyü değiştirmeyin veya açmayın.** Kısa devre tehlikesi vardır.
- ▶ **Akü hasar görürse veya usulüne aykırı kullanılırsa dışarı buhar sızabilir. Akü yanabilir veya patlayabilir.** Çalıştığınız yeri havalandırın ve şikayet olursa hekime başvurun. Akülerden çıkan buharlar nefes yollarını tahriş edebilir.
- ▶ **Yanlış kullanım veya hasarlı akü, yanıcı sıvının aküden dışarı sızmasına neden olabilir. Bu sıvı ile temas etmekten kaçınmın. Yanlışlıkla temas ederseniz temas eden yeri su ile yıkayın. Sıvı gözlerinize gelecek olursa hekime başvurun.** Dışarı sızan akü sıvısı cilt tahrişlerine ve yanmalara neden olabilir.
- ▶ **Çivi veya tornavida gibi sivri nesnelere veya dışarıdan kuvvet uygulama aküde hasara neden olabilir.** Akü içinde bir kısa devre oluşabilir ve akü yanabilir, duman çıkarabilir, patlayabilir veya aşırı ölçüde ısınabilir.
- ▶ **Kullanım dışındaki aküyü, kontaklar arasında köprüleme yapabilecek büro ataçları, madeni paralar, anahtarlar, çiviler, vidalar veya başka küçük metal nesnelere uzak tutun.** Akü kontakları arasındaki bir kısa devre yanmalara veya yangınlara neden olabilir.
- ▶ **Aküyü yalnızca üreticinin ürünlerinde kullanın.** Ancak bu yolla akü tehlikeli zorlanmalara karşı korunur.
- ▶ **Aküleri sadece üretici tarafından tavsiye edilen şarj cihazlarında şarj edin.** Bir akünün şarjına uygun olarak üretilmiş şarj cihazı başka bir akünün şarjı için kullanılırsa yangın tehlikesi ortaya çıkar.



Aküyü sıcaktan, sürekli gelen güneş ışınından, ateşten, kirden, sudan ve nemden koruyun. Patlama ve kısa devre tehlikesi vardır.

- ▶ **Elektrikli süpürgeyi taşıma kayışı ile taşıyorsanız bununla çalışmayın.** Süpürme işlemi sırasında taşıma kayışına takılıp düşebilirsiniz.

► **Taşıma kayışını sadece elektrikli süpürge ile birlikte kullanın.**

Semboller

Aşağıdaki semboller elektrikli süpürgezin kullanılmasında önemli olabilir. Lütfen sembolleri ve anlamlarını zihninize iyice yerleştirin. Sembollerin doğru yorumu elektrikli süpürgezi daha iyi ve güvenli kullanmanıza yardımcı olur.

Semboller ve anlamları



UYARI! Bütün güvenlik uyarılarını ve talimatları okuyun. Güvenlik uyarılarına ve talimatlara uyulmaması elektrik çarpmasına, yangına ve/veya ciddi yaralanmalara neden olabilir.



IEC/EN 60335-2-69 uyarınca L sınıfı, > 1 mg/m³ patlama sınır değerli sağlığa zararlı tozların **kuru olarak emdirilmesi** için tasarlanmış elektrikli süpürge



UYARI! Elektrikli süpürge sağlığa zararlı toz içerir. Boşaltma ve bakım işlerinin, toz haznesinin tasfiyesinin uzman personel tarafından yapılmasını sağlayın. Bu işler için uygun bir koruyucu donanım gereklidir. Filtre sistemi tam değilse ve dikkatlice takılmamışsa elektrikli süpürgeyi çalıştırmayın. Aksi takdirde sağlığınızı riske atarsınız.

Ürün ve performans açıklaması

Lütfen kullanım kılavuzunun ön kısmındaki resimlere dikkat edin.

Ulusüne uygun kullanım

Bu elektrikli süpürge, yanıcı olmayan tozların, yanıcı olmayan sıvıların ve su-hava karışımının tutulması, emilmesi, taşınması ve ayrılması için tasarlanmıştır. Bu elektrikli süpürge toz tekniği açısından test edilmiştir ve L toz sınıfına uygundur. Bu alet örneğin küçük işletmelerdeki, sanayideki ve atölyelerdeki yüksek performans gerektiren profesyonel kullanıma uygundur.

IEC/EN 60335-2-69 uyarınca L toz sınıfına giren elektrikli süpürgeler sadece > 1 mg/m³ patlama sınır değerli sağlığa zararlı tozların emilmesinde kullanılabilir.

Elektrik süpürgecini ancak bütün fonksiyonları tam olarak biliyorsanız ve bunları kısıtlamasız olarak yürütebiliyorsanız veya ilgili talimat hakkında bilginiz varsa kullanın.

Rotational Airflow

Torbasız filtre sistemi toz torbalarının kullanılmasını gereksiz kılar. Emilen kirler haznenin iç duvarlarında (çeperlerinde) toplanır.

Şekli gösterilen elemanlar

Şekli gösterilen bileşenlerin numaraları grafik sayfasındaki elektrik süpürgesi resmindeki numaralarla aynıdır.

- (1) Hazne
- (2) Elektrikli süpürge üst parçası kilidi
- (3) Açma/kapama tuşu
- (4) Akü şarj durumu göstergesi
- (5) Elektrikli süpürge üst parçası
- (6) Taşıma tutamağı
- (7) Emme hortumu/tabana memesi tutucu düzeneği yuvası
- (8) Hortum yuvası
- (9) Sabitleme delikleri
- (10) Emme borusu/derz ucu tutucu düzeneği yuvası
- (11) Akü haznesi kapağı boşa alma tuşu
- (12) Akü haznesi kapağı
- (13) Emme hortumu
- (14) Emme adaptörü
- (15) kavisli meme
- (16) Derz memesi
- (17) Taban memesi
- (18) Emme borusu
- (19) Akü yuvası
- (20) Akü^{a)}
- (21) Akü kilit açma tuşu^{a)}
- (22) Tespit vidaları
- (23) Görüş paneli
- (24) Akü haznesi kapağının tutucu düzeneği
- (25) Emme borusu ve zemin ucu tutucu düzeneği
- (26) Tutucu düzeneği sabitleme vidası (27)
- (27) Emme hortumu ve taban memesi tutucu düzeneği
- (28) Basmalı düğme
- (29) Taşıma kayışı^{a)}
- (30) Kayış kasnağı^{a)}
- (31) Kayış kasnağının yuvası
- (32) Ters hava deliği
- (33) Filtre
- (34) Şamandıra
- (35) Filtre tutucu düzeneği
- (36) Emme hortumu tutma halkası

a) **Bu aksesuarlar standart teslimat kapsamına dahil değildir.**

Teknik veriler

Akülü ıslak/kuru elektrikli süpürge	GAS 18V-10 L	
Sipariş numarası	3 601 JC6 3..	
Gerilim	V	18
Giriş gücü	W	260

Akülli ıslak/kuru elektrikli süpürge	GAS 18V-10 L	
Kap hacmi (brüt)	l	10
Net hacim (sıvı)	l	6
Alçak basınç ^{A)}		
– Elektrikli süpürge ^{B)}	hPa	90
– Türbin	hPa	115
Akış miktarı ^{A)}		
– Elektrikli süpürge ^{B)}	l/sn m ³ /sa	24 86
– Türbin	l/sn m ³ /sa	34 122
Amper başına çalışma süresi	dak/Ah	4
Toz sınıfı		L
Ağırlık ^{C)}	kg	3,5
Koruma türü		IPX4
Şarj sırasında önerilen ortam sıcaklığı	°C	0 ... +35
Çalışma ^{D)} ve depolama sırasında izin verilen ortam sıcaklığı	°C	-20 ... +50
Uyumlu aküler		GBA18V... GBA 18V... ProCORE18V... EXPERT18V... EXBA18V... CORE18V...
Tavsiye edilen şarj cihazları		GAL18... GAL 18... GAL 36... GAL12V/18... GAL 12V/18... GAX 18... EXAL18...

- A) 20–25 °C'de akü **GBA 18V 6.3Ah** ile ölçülmüştür
- B) Emme hortumu **(13)** kavisli (açılı) meme **(15)** ile ölçülmüştür
- C) Aküsüz (akü ağırlığını www.bosch-professional.com adresinde bulabilirsiniz)
- D) < 0 °C sıcaklıklarda sınırlandırılmış performans
- Değerler ürüne bağlı olarak değişebilir ve uygulama ve çevre koşullarına tabidir. Daha fazla bilgi için: www.bosch-professional.com/wac.

Gürültü/Titreşim bilgisi

Gürültü emisyon değerleri **EN 60335-2-69** uyarınca belirlenmektedir.

Elektrikli süpürge A ağırlıklı ses basıncı seviyesi tipik olarak **79 dB(A)**'dir. Tolerans $K = 2$ dB. Gürültü seviyesi çalışma sırasında belirtilen değerleri aşabilir. **Kulak koruması kullanın!**

Titreşim değerleri a_h (sürekli titreşimler), p_f tekrarlanan şok titreşimleri) ve belirsizlik K buna göre **EN 60335-2-69**:
 $a_h = 0,1 \text{ m/sn}^2$ ($K = 0,1 \text{ m/sn}^2$), $p_f = 2 \text{ m/sn}^2$ ($K = 1 \text{ m/sn}^2$)

Akü

Bosch akülü elektrikli süpürgeleri ayrıca aküsüz de satmaktadır. Elektrikli süpürgezin teslimat kapsamında akünün olup olmadığını ambalajından öğrenebilirsiniz.

Akünün şarj edilmesi

► **Sadece teknik veriler bölümünde belirtilen şarj cihazlarını kullanın.** Sadece bu şarj cihazları elektrikli süpürgezinde kullanılan lityum iyon akülere uygundur.

Not: Lityum İyon aküler, uluslararası nakliye kurallarına uygun olarak kısmi şarjlı olarak teslim edilmektedir. Aküden tam performansı elde edebilmek için ilk kullanımdan önce aküyü tam olarak şarj edin.

Akünün takılması ve çıkarılması (Bakınız: Resimler A1–A2)

- **Aküyü takarken zor kullanmayın.** Akü, sadece doğru pozisyonda ürüne takılabilecek biçimde tasarlanmıştır.
- Verimli ve güvenli biçimde çalışabilmek için akü gözünü ve akü yuvasını her zaman tezim ve kuru tutun.
- Boşa alma tuşuna **(11)** basarak akü haznesi kapağını **(12)** açın.
 - İşitilir biçimde kilitleme yapıcaya kadar aküyü **(20)** akü yuvasına **(19)** itin.
 - Aküyü **(20)** çıkarmak için aküdeki boşa alma tuşuna **(21)** basın ve aküyü akü yuvasından **(19)** çekerek çıkarın.
 - Akü haznesi kapağını **(12)** kapatın.

Akü haznesi kapağının değiştirilmesi (Bakınız: Resimler A3–A5)

Bir ProCORE18V 12Ah akü kullanmak isterseniz akü haznesi kapağı **(12)** kapatılamaz. Akü haznesi kapağı **(12)** bu durum için tasarlanmış görüş paneliyle **(23)** değiştirilebilir.

Islak veya nemli ortamlarda, elektrikli süpürge yalnızca akü haznesi kapağı kapalıyken kullanılabilir.

Akü haznesi kapağının sökülmesi (bkz. Resim A3)

Aküyü **(20)** akü yuvasından **(19)** çıkarın.

Her iki sabitleme vidasını **(22)** (ST4×12) bir yıldız tornavida PH1 ile çıkarın ve akü haznesi kapağını **(12)** çıkarın.

Görüş panelinin takılması (bkz. Resim A4)

Akü haznesi kapağının tutucu düzeneğini **(24)** aşağı doğru bastırın ve görüş panelini **(23)** itin.

Görüş panelinin çıkarılması (bkz. Resim A5)

Düz tornavidayı yerleştirin, görüş panelini **(23)** biraz arkaya itin ve görüş panelini çekerek çıkarın. Bu sırada akü haznesi kapağının tutucu düzeneğini **(24)** aşağı bastırın.

Akü şarj durumu göstergesi

Akü takıldığında, elektrikli süpürgezin akü şarj durumu göstergesinde **(4)**, akü çıkarıldığı zaman ise akünün üzerinde görülebilirsiniz.

Elektrikli süpürgedeki akü şarj durumu göstergesi

Elektrikli süpürge açıldıktan sonra akü şarj durumu göstergesinin (4) 5 yeşil LED'i teker teker ve artacak şekilde yanar. Daha sonra LED'ler akünün (20) şarj durumunu gösterir.

Aküdeki akü şarj durumu göstergesi

Akü elektrikli süpürge çıkarıldığında şarj durumu akünün şarj durumu göstergesinin yeşil LED'leriyle gösterilir.

Şarj durumunu görmek için şarj durumu göstergesi tuşları ☺ ya da ☹ üzerine basın.

Şarj durumu göstergesi tuşuna basıldıktan sonra hiçbir LED yanmazsa, akü arızalı demektir ve değiştirilmesi gerekir.

Not: Her akü tipinin şarj seviyesi göstergesi yoktur.

Akü tipi GBA 18V... | GBA18V...



LED	Kapasite
Sürekli ışık 3 × yeşil	%60–100
Sürekli ışık 2 × yeşil	%30–60
Sürekli ışık 1 × yeşil	%5–30
Yanıp sönen ışık 1 × yeşil	%0–5

Akü tipi ProCORE18V... | EXPERT18V... | EXBA18V... | CORE18V...



LED	Kapasite
Sürekli ışık 5 × yeşil	%80–100
Sürekli ışık 4 × yeşil	%60–80
Sürekli ışık 3 × yeşil	%40–60
Sürekli ışık 2 × yeşil	%20–40
Sürekli ışık 1 × yeşil	%5–20
Yanıp sönen ışık 1 × yeşil	%0–5

Akü arızası risk tespiti

EXPERT18V... | EXBA18V...

Akü şarj durumuna ek olarak, akü şarj durumu göstergelerindeki LED'ler de bir akü arızası riskini gösterebilir.

Fonksiyonu etkinleştirmek için ☺ şarj seviyesi göstergesi düğmesine 3 saniye boyunca basılı tutun. Akünün analizi, akü şarj durumu göstergesinde yanan bir ışıkla belirtilir. Sonuç, akü şarj durumu göstergesinde gösterilir.

☺ 1 LED: Akünün arızalanma riski yüksektir.

Performans ve çalışma süresi zaten azalmış olabilir. Akünün değiştirilmesi tavsiye edilir.

☺ 5 LED: Akü iyi durumda ve arızalanma riski düşük.

Lütfen dikkat edin: Akü arızası risk değerlendirmesi iki aşamalı olarak çalışır ve basit bir durum değerlendirmesi

sağlar. Akü ya iyi durumdadır ya da arızalanma riski yüksektir. Akü durumunun hiçbir yüzdesi görüntülenmez.

Akünün optimum verimle kullanılmasına ilişkin açıklamalar

Aküyü nemden ve sudan koruyun.

Aküyü sadece –20 °C ile 50 °C arasındaki bir sıcaklıkta saklayın. Örneğin yaz aylarında aküyü otomobil içerisinde bırakmayın.

Akünün havalandırma aralıklarını düzenli olarak yumuşak, temiz ve kuru bir fırça ile temizleyin.

Şarj işleminden sonra çok kısa süre çalışabiliyorsa akü ömrünü tamamlamış ve değiştirilmesi gerekiyor demektir. Tasfiye konusundaki talimat hükümlerine uyun.

Montaj

► **Bakım ve temizlik çalışmalarına, alet ayarlarına, aksesuar değiştirmeye başlamadan veya elektrikli süpürgeyi saklamak üzere kaldırmadan önce aküyü çıkarın.** Bu önlem elektrikli süpürgeyi yanlışlıkla ve istenmeden çalıştırılmasını önler.

Emme aksesuarı mesnetlerinin takılması (Bakınız: Resim B)

- Emme borusu ve derz ucu mesnedini (25) yukarıdan kendisi için öngörülen yuvaya (10) kilitleme yapınca kadar itin.
- Emme hortumu ve taban memesi mesnedini (27) yukarıdan kendisi için öngörülen yuvaya (7) itin ve sabitleme vidasını (26) sıkın.

Emme hortumunun takılması (Bakınız: Resim C)

- Emme hortumunu (13) hortum yuvasına (8), emme hortumunun her iki basmalı düğmesi (28) kavrama yapacak biçimde takın.

Not: Emme işlemi esnasında emme hortumu ve aksesuar içindeki tozun sürtünmesi nedeniyle elektro statik yüklenme olur ve bunu kullanıcı statik deşarj olarak algılayabilir (çevre koşullarına ve bedensel hassasiyete bağlı olarak).

Emme aksesuarının takılması

Emme hortumu (13) bir klips sistemi ile donatılmış olup, bununla emme aksesuarı (emme adaptörü (14), kavisli meme (uç) (15)) bağlanabilir.

Emme adaptörü veya kavisli memenin takılması (bkz. resim D)

Emme adaptörünü (14) veya kavisli memeyi (15) emme hortumuna (13) emme hortumunun her iki basmalı düğmesi (28) işitilir biçimde kavrama yapınca kadar takın. Sökme için basmalı düğmeleri (28) içeri doğru bastırın ve parçayı sökün.

Memelerin ve boruların takılması

- Gerekliğinde emme borularını (18) sıkıca birbirine ve sonra sıkıca kavisli memeyi (15) takın.

- Zemin memesini (17) veya derz memesini (16) sıkıca emme borusuna (18) veya kavisli (açılı) memeye (15) takın.

Taşıma kayışının sabitlenmesi (bkz. Resim E)

- **Taşıma kayışı sadece elektrikli süpürge taşınması ve sabitlenmesi için uygundur!**

Taşıma kayışının karabina kancasını (29) elektrikli süpürge taşınması için deliğine (9) takın.

Kayış kasnağının monte edilmesi (bkz. Resim F)

4 adet kayış kasnağı (30) sabitleme pimini, kayış kasnağı yuvalarında (31) sesli bir şekilde yerine oturana kadar itin. EN 12529 (sabitleme pimi çapı 11 mm) normuna göre diğer kayış kasnakları da kullanılabilir.

- **Elektrikli süpürgeyi kullanmadan önce teker frenlerini işlevsellik bakımından kontrol edin.**

İşletim

- **Bakım ve temizlik çalışmalarına, alet ayarlarına, aksesuar değiştirmeye başlamadan veya elektrikli süpürgeyi saklamak üzere kaldırmadan önce aküyü çıkarın.** Bu önlem elektrikli süpürgeyi yanlışlıkla ve istenmeden çalıştırılmasını önler.
- **Takılıp tökezleme tehlikesi nedeniyle çalışma alanınızı temiz ve düzenli tutun.**

Çalıştırma

- Elektrikli süpürge filtresiz kullanılmamalıdır.
- Sadece hasarsız filtre kullanın (filtrede çatlak, delik ve benzerleri olmamalıdır). Hasarlı filtreyi hemen değiştirin.
- Emdirme işlemine başlamadan önce filtre ünitesinin sıkıca takılı olduğundan emin olun.
- Emdirme işlemine başlamadan önce akü gözü kapağının güvenli biçimde kapatılmış olduğundan emin olun.
- Lütfen ülkenizde geçerli olan sağlığa zararlı tozlarla çalışmaya yönelik düzenlemeler/yasal mevzuat hakkındaki bilgi alın.
- **Kaya tozlarını sadece yasal sınır değerlerin altında kaldığı açıkça kanıtlanmış olan elektrikli el aletleri ve toz emme sistemleri kombinasyonları ile vakumlayın.** Kanıtları www.bosch-professional.com/dust/ adresinde bulabilirsiniz.

Bu elektrik süpürgesi prensip olarak patlama riski bulunan mekanlarda kullanılamaz.

Optimum emme performansını sağlayabilmemiz için emme hortumunu (13) daima emme hortumu tutucu düzeneğinden (27) bütünüyle açmanız gerekir.

Açma/kapama

Elektrikli süpürgeyi açmak için açma/kapama tuşuna (3) kısa süre basın.

Elektrikli süpürgeyi **kapatmak** için açma/kapama tuşuna (3) tekrar basın.

Güvenlik nedenleriyle açma/kapama tuşuna (3) 5 saniyeden daha uzun süre basıldığında elektrikli süpürge açılmaz. Enerjiden tasarruf etmek için elektrik süpürgesini sadece kullanacağınız zaman açın.

Kuru emme

Çalışan elektrikli el aletlerinden çıkan tozun emilmesi (Bakınız: Resim G)

- **Aletten çıkan atık hava çalışılan mekana geri veriliyorsa, yeterli bir hava değişim oranının sağlanması gerekir. Bu konuda ulusal yönetmeliklere uyun.**

- Emme adaptörünü (14) veya kavisli memeyi (15) takın (Bakınız „Emme adaptörü veya kavisli memenin takılması (bkz. resim D)“, Sayfa 11).

- Emme adaptörünü (14) veya açılı memeyi (15) elektrikli el aletinin emme rakuruna takın.

Sadece emme adaptörü kullanıldığında (14):

Not: Emme hortumundaki hava beslemesi düşük olan elektrikli el aletleri ile çalışırken (örneğin dekupaj testereleri, taşlama/zımparalama makineleri vb.) ters hava deliği (32) emme adaptöründe (14) açılmalıdır. Bu yolla elektrikli süpürgeyi ve elektrikli el aletinin tam performansı yükselir. Bu işlem için ters hava deliği (32) üzerindeki halkayı maksimum aralık oluşuncaya kadar çevirin.

Islak emme

- **Bu elektrikli süpürge ile örneğin benzin, yağ, alkol, çözücü madde gibi yanıcı veya patlayıcı maddeleri emdirmeyin. Kızgın, yanıcı veya patlayıcı tozları emdirmeyin. Elektrikli süpürgeyi patlama olasılığı bulunan mekanlarda çalıştırmayın.** Tozlar, buharlar veya sıvılar tutuşabilir veya patlayabilir.

Islak emmeden önce

- Hazneyi boşaltın (1).
- Filtreyi (33) temizleyin ve tekrar elektrikli süpürgeye takın (Bakınız „Filtrenin temizlenmesi/değiştirilmesi (Bakınız: Resimler I1–I2)“, Sayfa 13).

Bu elektrikli süpürge bir şamandıra (34) ile donatılmıştır. Maksimum doluluk yüksekliğine ulaşıldığında emme işlemi durdurulur.

Her ıslak emmeden sonra

- Hazneyi boşaltın (1).
- Filtredeki (33) suyu boşaltın.

Islak emmeden sonra küf oluşumunu engellemek için

- Elektrikli süpürge üst parçasını (5) çıkarın ve iyice kurumasını bekleyin.
- Filtreyi (33) çıkarın onun da iyice kurumasını bekleyin (Bakınız „Filtrenin temizlenmesi/değiştirilmesi (Bakınız: Resimler I1–I2)“, Sayfa 13).

Bakım ve servis

Bakım ve temizlik

- ▶ **Bakım ve temizlik çalışmalarına, alet ayarlarına, aksesuar değiştirmeye başlamadan veya elektrikli süpürgeyi saklamak üzere kaldırmadan önce aküyü çıkarın.** Bu önlem elektrikli süpürgeyi yanlışlıkla ve istenmeden çalıştırılmasını önler.
- ▶ **Verimli ve güvenli çalışabilmek için elektrikli süpürgeyi ve havalandırma araklarını temiz tutun.**
- ▶ **Elektrikli süpürgeyi bakımlı yaparken ve elektrikli süpürgeyi taşırken koruyucu toz maskesi kullanın.**

Elektrikli süpürgeyi gövdesini zaman zaman nemli bir bezle temizleyin.

Kirlenen şarj kontaklarını kuru bir bezle temizleyin.

- ▶ **Elektrikli süpürgeyi basınçlı hava ile temizlemeyin.** Filtre veya diğer bileşenler hasar görebilir.

Elektrikli süpürgeyi toz kontrolü yılda en az bir kez üretici veya yetkili bir kişi tarafından yapılmalıdır (örn. filtrelerde hasar olup olmadığı, elektrikli süpürgeye sızıntı olup olmadığı ve kontrol cihazlarının düzgün çalışıp çalışmadığı kontrol edilmelidir).

Tehlikeli maddelerin vakumlanmasından sonra temizlik ve bakım

- Tehlikeli maddelerle temas etmiş olabilecek tüm parçaları kirlenmiş olarak kabul edin.
- Tehlikeli maddelerin bulunduğu bir bölgeden çıkarmadan önce elektrikli süpürgeyi dışını iyice süpürün, silin veya kapatın.
- Elektrikli süpürgeyi sadece kendinizi veya başkalarını tehlikeye atmadan yapıyorsanız temizleyin, sökün ve bakımını yapın. Bakım ve temizlik sırasında kişisel koruyucu ekipman kullanın. Çalışmayı iyi havalandırılmış bir odada gerçekleştirin.
- Sökmeden önce elektrikli süpürgeyi dışını temizleyin.
- Elektrikli süpürgeyi yeterince temizlenemeyen tüm parçalarını geçirimsiz torbalara atın. Lütfen bu tür atıkların bertarafı için geçerli yönetmeliklere uyun.
- İş tamamlandıktan sonra bakım alanını temizleyin.

Haznenin temizlenmesi (Bakınız: Resimler H1–H2)

Elektrikli süpürgeyi performansını optimum düzeyde tutabilmek için her kullanımdan sonra hazneyi (1) temizleyin.

- Kilitleri (2) açın ve elektrikli süpürgeyi üst parçasını (5) çıkarın.
- Hazneyi (1) uygun bir atık kabı üzerinde silkeleyin.
- Eğer gerekli ise hazneyi nemli bir bezle temizleyin. Gerekliyse filtreyi temizleyin (Bakınız: „Filtrenin temizlenmesi/değiştirilmesi (Bakınız: Resimler I1–I2)“, Sayfa 13).
- Elektrikli süpürgeyi üst parçasını (5) tekrar takın ve kilitleri (2) kilitleyin.

Filtrenin temizlenmesi/değiştirilmesi (Bakınız: Resimler I1–I2)

Emme performansı filtrenin durumuna bağlıdır. Bu nedenle filtreyi düzenli aralıklarla temizleyin.

Hasar gören filtreyi hemen değiştirin.

- Kilitleri (2) açın ve elektrikli süpürgeyi üst parçasını (5) çıkarın.
- Filtreyi (33) sonuna kadar döndürme yönünde çevirin ve filtre mesnedini (35) çıkarın.
- Kuru filtre: Filtreyi (33) uygun bir atık haznesi üzerinde silkeleyerek temizleyin. Bunu yaparken filtrenin lamellerinin hasar görmemesine dikkat edin. Maksimum emme gücünü sağlayabilmek için filtrenin lamellerini yumuşak bir fırça ile fırçalayın.
- Islak filtre: Filtreyi (33) akar su altında yıkayın ve tam olarak kurumasını bekleyin.
- Hasar gören filtreyi (33) değiştirin.
- Filtreyi (33) filtre mesnedi (35) üzerinden takın ve döndürme yönünde sonuna kadar çevirin.
- Elektrikli süpürgeyi üst parçasını (5) tekrar takın ve kilitleri (2) kapatın. Kilitlerin iyice kavrama yaptığından emin olun.

Arızalar

Yeterli emme gücü yoksa şu kontrolleri yapın:

- Hazne (1) dolu mu?
 - ▷ (Bakınız: „Haznenin temizlenmesi (Bakınız: Resimler H1–H2)“, Sayfa 13).
- Filtre (33) tozla tıkanmış mı?
 - ▷ (Bakınız: „Filtrenin temizlenmesi/değiştirilmesi (Bakınız: Resimler I1–I2)“, Sayfa 13).
- Akü kapasitesi çok mu zayıf?
 - ▷ Aküyü şarj edin.

Düzenli aralıklarla haznenin (1) boşaltılması ve filtrenin (33) temizlenmesi optimum emme performansını güvenceye alır. Bundan sonra emme gücüne ulaşılmazsa bir **Bosch** yetkili servis merkezine başvurun.

Saklama (Bakınız: Resim J)

- Emme borularını (18) tutucu düzeneğe (25) takın.
- Derz memesini (16) bir emme borusuna (18) takın.
- Taban memesini (17) tutucu düzeneğe (27) takın.
- Emme hortumunu (13) alt taraftan tutucu düzeneğe (27) sarın ve tutma halkasını (36) sabitleyin.
- Elektrikli süpürgeyi sadece taşıma tutamağından (6) veya taşıma kayışından (varsa) tutarak taşıyın.
- Elektrikli süpürgeyi kuru bir yerde saklayın ve yetkisiz kişilerin kullanmaması için gerekli önlemleri alın.

Müşteri servisi ve uygulama danışmanlığı**Türkiye**

Marmara Elektrikli El Aletleri Servis Hizmetleri Sanayi ve

Ticaret Ltd. Şti.

Tersane cd. Zencefil Sok.No:6 Karaköy

Beyoğlu / İstanbul

Tel.: +90 212 2974320

Fax: +90 212 2507200

E-mail: info@marmarabps.com

Bağrıaçıklar Oto Elektrik

Motorlu Sanayi Çarşısı Doğruer Sk. No:9

Selçuklu / Konya

Tel.: +90 332 2354576

Tel.: +90 332 2331952

Fax: +90 332 2363492

E-mail: bagriaciklarotoelektrik@gmail.com

Akgül Motor Bobinaj San. Ve Tic. Ltd. Şti

Alaaddinbey Mahallesi 637. Sokak No:48/C

Nilüfer / Bursa

Tel.: +90 224 443 54 24

Fax: +90 224 271 00 86

E-mail: info@akgulbobinaj.com

Ankaralı Elektrik

Eski Sanayi Bölgesi 3. Cad. No: 43

Kocasinan / KAYSERİ

Tel.: +90 352 3364216

Tel.: +90 352 3206241

Fax: +90 352 3206242

E-mail: gunay@ankarali.com.tr

Asal Bobinaj

Eski Sanayi Sitesi Barbaros Cad. No: 24/C

Canik / Samsun

Tel.: +90 362 2289090

Fax: +90 362 2289090

E-mail: bpsasalbobinaj@hotmail.com

Aygem Elektrik Makine Sanayi ve Tic. Ltd. Şti.

10021 Sok. No: 11 AOSB

Çiğli / İzmir

Tel.: +90 232 3768074

Fax: +90 232 3768075

E-mail: boschservis@aygem.com.tr

Bakırcıoğlu Elektrik Makine Hırdavat İnşaat Nakliyat Sanayi

ve Ticaret Ltd. Şti.

Karaağaç Mah. Şimşirbank Cad. No:18/4

Merkez / Erzincan

Tel.: +90 446 2230959

Fax: +90 446 2240132

E-mail: bilgi@korfezelektrik.com.tr

Bosch Sanayi ve Ticaret A.Ş.

Elektrikli El Aletleri

Aydınevler Mah. İnönü Cad. No: 20

Küçükyalı Ofis Park A Blok

34854 Maltepe-İstanbul

Tel.: 444 80 10

Fax: +90 216 432 00 82

E-mail: iletisim@bosch.com.tr

www.bosch.com.tr

Bulsan Elektrik

İstanbul Cad. Devrez Sok. İstanbul Çarşısı

No: 48/29 İskitler

Ulus / Ankara

Tel.: +90 312 3415142

Tel.: +90 312 3410302

Fax: +90 312 3410203

E-mail: bulsanbobinaj@gmail.com

Çözüm Bobinaj

Küsget San.Sit.A Blok 11Nolu Cd.No:49/A

Şehitkamil/Gaziantep

Tel.: +90 342 2351507

Fax: +90 342 2351508

E-mail: cozumbobinaj2@hotmail.com

Onarım Bobinaj

Raif Paşa Caddesi Çay Mahallesi No:67

İskenderun / HATAY

Tel.: +90 326 613 75 46

E-mail: onarim_bobinaj31@myynet.com

Faz Makine Bobinaj

Cumhuriyet Mah. Sanayi Sitesi Motor

İşleri Bölümü 663 Sk. No:18

Murat Paşa / Antalya

Tel.: +90 242 3465876

Tel.: +90 242 3462885

Fax: +90 242 3341980

E-mail: info@fazmakina.com.tr

Günşah Otomotiv Elektrik Endüstriyel Yapı Malzemeleri San

ve Tic. Ltd. Şti

Beylikdüzü Sanayi Sit. No: 210

Beylikdüzü / İstanbul

Tel.: +90 212 8720066

Fax: +90 212 8724111

E-mail: gunsaelektrik@ttmail.com

Sezmen Bobinaj Elektrikli El Aletleri İmalatı San ve Tic. Ltd.

Şti.

Ege İş Merkezi 1201/4 Sok. No: 4/B

Yenişehir / İzmir

Tel.: +90 232 4571465

Tel.: +90 232 4584480

Fax: +90 232 4573719

E-mail: info@sezmenbobinaj.com.tr

Üstündağ Bobinaj ve Soğutma Sanayi

Nusretiye Mah. Boyacılar Aralığı No: 9

Çorlu / Tekirdağ

Tel.: +90 282 6512884

Fax: +90 282 6521966

E-mail: info@ustundagsogutma.com

IŞIKLAR ELEKTRİK BOBİNAJ

Karasoku Mahallesi 28028. Sokak No:20/A

Merkez / ADANA

Tel.: +90 322 359 97 10 - 352 13 79

Fax: +90 322 359 13 23

E-mail: isiklar@isiklarelektrik.com

Bütün başvuru ve yedek parça siparişlerinizde ürünün tip

etiketi üzerindeki 10 haneli malzeme numarasını mutlaka

belirtin.

İmha

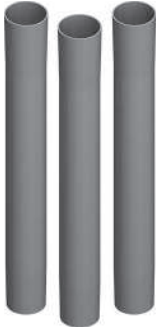
Elektrik süpürgesi, aküler, aksesuar ve ambalaj malzemesi çevre dostu imha amacıyla bir geri dönüşüm merkezine yollanmalıdır.



Elektrik süpürgesini ve aküleri/bataryaları evsel atıkların içine atmayın!

Sadece AB ülkeleri için:

Kullanılamaz hale gelen elektrikli ve elektronik aletler ile kullanılmış aküler/piller ayrı toplanmalı ve çevreye zarar vermeyecek şekilde bertaraf edilmelidir. Belirtilen toplama sistemlerini kullanın. İçerdiği tehlikeli maddeler nedeniyle yanlış bertaraf edilmesi çevreye ve sağlığa zararlı olabilir.



2 608 000 660



1 600 A01 U4W



1 600 A01 T49



2 608 000 585



2 608 000 659



2 608 000 661



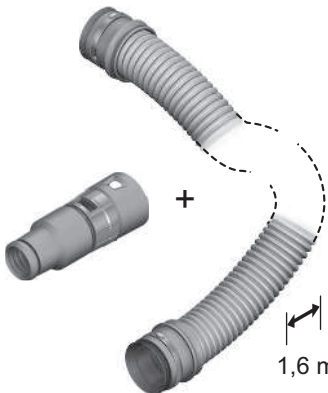
2 608 000 707



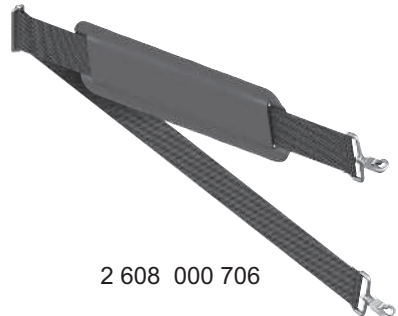
2 608 000 662



2 608 000 663



1,6 m \varnothing 35 mm
2 608 000 658



2 608 000 706

Servicekontakte
Service Contacts
Contacts de Service
Contactos de Servicio
Контакты сервисных центров



<https://www.bosch-pt.com/serviceaddresses>

Garantiebedingungen
Guarantee Conditions
Conditions de Garantie
Condiciones de Garantía
Условия гарантии



<https://www.bosch-pt.com/guarantee/202601>